

РУКОВОДСТВО ПО ЭКСПЛУАТАЦИИ

VERTÓN[®]
AQUA



ПОВЕРХНОСТНЫЙ НАСОС

**QB370 / QB550 / QB750
JET1200CP/JET1200SP**

СОДЕРЖАНИЕ

1. НАЗНАЧЕНИЕ, ОБЩЕЕ ОПИСАНИЕ И ВНЕШНИЙ ВИД	3
2. ТЕХНИЧЕСКИЕ ХАРАКТЕРИСТИКИ	4
3. ПРАВИЛА БЕЗОПАСНОСТИ И ОБЩИЕ ПОЛОЖЕНИЯ	5
4. ПРИНЦИП ДЕЙСТВИЯ И НАЧАЛО ЭКСПЛУАТАЦИЯ	7
5. ОСОБЕННОСТИ ЭКСПЛУАТАЦИИ	8
6. ТЕХНИЧЕСКОЕ ОБСЛУЖИВАНИЕ	10
7. ТРАНСПОРТИРОВКА, ХРАНЕНИЕ И УТИЛИЗАЦИЯ	10
8. УСТРАНЕНИЕ НЕИСПРАВНОСТЕЙ	11
9. ГАРАНТИЙНЫЕ ОБЯЗАТЕЛЬСТВА	13



Если комплектность упаковки нарушена или запасные части повреждены при транспортировке, обратитесь к своему продавцу.



Технические характеристики и комплект поставки могут быть изменены производителем без предварительного уведомления.

Уважаемый покупатель!

Благодарим Вас за приобретение насоса Verton. При покупке изделия проверьте его на отсутствие механических повреждений, наличие полной комплектности, а также наличие и правильность оформления гарантийного талона.



Несоблюдение инструкций может привести к травме или повреждению оборудования.

В случае возникновения сложностей или вопросов, связанных с эксплуатацией насоса, обращайтесь в специализированный сервисный центр. При правильном обращении насос будет надежно служить вам долгое время. Внимательно прочитайте Руководство пользователя перед использованием насоса.

1. НАЗНАЧЕНИЕ, ОБЩЕЕ ОПИСАНИЕ И ВНЕШНИЙ ВИД

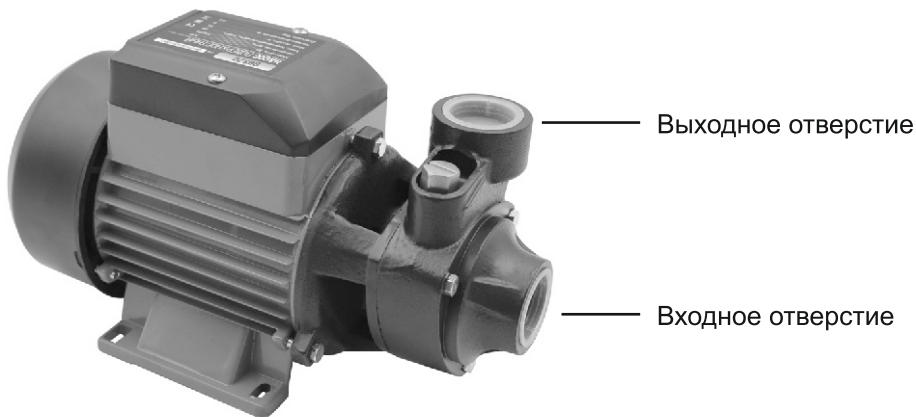
Поверхностный насос предназначен для перекачивания чистой воды, не содержащей песка, грязи, абразивных частиц, волокнистых и любых других включений. Идеально подходит для организации водоснабжения из колодцев, скважин и других источников чистой воды с глубины не более 8 метров. Центробежные насосы могут использоваться в системах полива и орошения. Не предназначен для использования в строительных работах, для перекачивания фекалий и ГСМ. Используйте насос исключительно для чистой воды.

Насос состоит из электрического двигателя и насосной части.

Двигатель асинхронный, насосная часть изготовлена из чугуна (QB370/QB550/QB750/JET1200CP), из нержавеющей стали (JET1200SP); Рабочее колесо изготовлено из латуни (QB370/QB550/QB750), из полифениленоксида PPO (JET1200CP/JET1200SP).



Внимание! Данные модели аппаратов не предназначены для профессиональной деятельности и должны использоваться исключительно в частных домохозяйствах.



2. ТЕХНИЧЕСКИЕ ХАРАКТЕРИСТИКИ

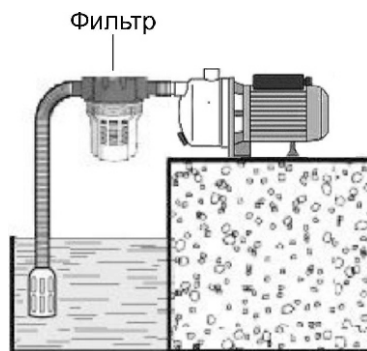
ХАРАКТЕРИСТИКИ	QB-370	QB-550	QB-750	QB-1200CP	QB-1200SP
Мощность электродвигателя, Вт	370	550	750	1200	1200
Напряжение, В/Гц	230/50	230/50	230/50	230/50	230/50
МАХ производительность, л/мин	35	45	50	70	70
МАХ подъём воды, м	35	48	55	55	55
Глубина всасывания, м	8	8	8	9	9
Диаметр входных отверстий, дюйм/мм	1"/32	1"/32	1"/32	1"/32	1"/32
Диаметр выходных отверстий, дюйм/мм	1"/32	1"/32	1"/32	1"/32	1"/32
Материал корпуса	Чугун	Чугун	Чугун	Нерж.сталь	Нерж.сталь
Материал крыльчатки	Латунь	Латунь	Латунь	РРО	РРО
Кнопки питания	нет	нет	нет	да	да
Транспортировочная ручка	нет	нет	нет	да	нет
Давление на выходе, бар	3,6	5,5	6,5	5,0	5,0
Класс защиты	IP-54	IP-54	IP-54	IP-54	IP-54
МАХ температура воды, °С	35	35	35	35	35
Габариты упаковки, мм	285x142x180	330x185x205	330x185x205	475x210x250	400x215x250
Вес нетто/брутто, кг	4,3/4,5	7,6/7,75	8,0/8,25	13,9/14,65	9,24/9,48

3. ПРАВИЛА БЕЗОПАСНОСТИ И ОБЩИЕ ПОЛОЖЕНИЯ

- Насос должен подключаться к сети через УЗО (устройство защитного отключения) с током утечки не более 30 мА
- Запрещено включать насос в не заземленную сеть питания.
- Следует избегать контакта сетевого кабеля и корпуса с агрессивными жидкостями, маслами, острыми или нагретыми предметами
- Запрещено применять изделие в сетях с перепадами напряжения, не соответствующими ГОСТу.
- Не подпускайте к месту эксплуатации посторонних лиц, детей и животных
- Регулярно исследуйте сетевой кабель на предмет повреждений, при обнаружении – использовать насос запрещено, обратитесь в авторизованный сервисный центр
- После окончания работы и перед обслуживанием всегда отключайте насос от сети
- При необходимости использовать удлинитель, подбирайте его с учетом условий эксплуатации (открытое пространство, повышенная влажность). Удлинитель должен обеспечивать соответствующую подводимую мощность
- В случае неисправности насоса, не разбирайте и не пытайтесь самостоятельно ремонтировать.
- Обратитесь в авторизованный сервисный центр.
- Перед использованием удостоверьтесь, что параметры сети соответствуют указанным в данной инструкции
- Запрещено использовать насос вхолостую, без воды.
- Запрещено использовать и хранить насос при отрицательных температурах
- Избегайте попадания влаги на электродвигатель и образования на нем конденсата

4. ПРИНЦИП ДЕЙСТВИЯ И НАЧАЛО ЭКСПЛУАТАЦИЯ

Проверьте провод питания на предмет повреждений, при обнаружении обратитесь в уполномоченный сервисный центр. Удостоверьтесь, что параметры сети питания соответствуют указанным в тех. характеристиках, иначе насос не сможет выполнять свои функции в полном объеме или может выйти из строя.



Подключите к насосу подающую и выходную трубы (шланг), внутренняя резьба насосной части 1". Приобретите пластиковые или латунные штуцеры. С их помощью вы можете подключить к насосу гибкие шланги. Не применяйте чрезмерную силу при вкручивании пластиковых штуцеров, они могут треснуть и через трещину может происходить подсос воздуха, который резко снижает способность насоса осуществлять забор воды. Установите на входе в насос фильтр грубой очистки воды (приобретается отдельно), как показано на рисунке.

Установите обратный клапан на конец водозаборной трубы (шланга). Вы можете приобрести пластиковый или латунный обратный клапан с фильтрующей сеткой (поставляются отдельно) или готовый всасывающий шланг 4 или 7 метров. Максимальное теоретически расчетное расстояние по высоте от уровня насоса до зеркала воды не более 8 метров. Данное расстояние зависит от окружающей температуры и давления воздуха и может быть меньше в каждом отдельном случае.

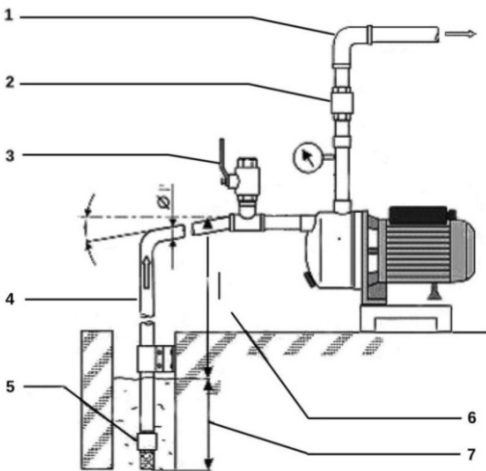
Всасывающую трубу рекомендуется устанавливать под непрерывным наклоном не менее 1 градуса. Всасывающая труба должна быть без резких изгибов и сужений, а так же иметь тот же диаметр, что и входной штуцер. Если длина всасывающей трубы более 10 метров, а так же, если высота всасывания более 4 метров, выбирайте диаметр трубы или шланга большего типоразмера (32 мм).

Обратите внимание, что каждые 10 метров всасывающего шланга по

горизонтали равны 1 метру по вертикали. Учитывайте это при размещении насоса относительно водоема. Пример: если перепад высоты от насоса до зеркала воды 6 метров, а дистанция от водоема до насоса 30 метров, то суммарный перепад необходимо считать как 9 метров — всасывание воды будет не возможно.

Установите насос в помещении либо на улице, на ровной горизонтальной твердой площадке, в проветриваемом и защищенном от воздействия непогоды месте. Обеспечьте герметичность системы. При попадании воздуха в систему правильная работа насоса будет не возможна. Включать насос можно только в сеть, имеющую заземление. Подключение должно осуществляться через отдельный выключатель-автомат с номинальным током, не превышающим номинальный ток насоса более чем в 1,5 раза. Для включения и выключения насоса используйте сетевой шнур (модели QB370, QB550, QB750), кнопку включения (модели JET1200CP, JET1200SP).

При подключении насоса к заземленной сети, заземление насоса производится через вилку провода питания. Если сеть не имеет штатного заземления, необходимо заземлить корпус насоса отдельно. Без заземления эксплуатировать насос запрещено.



1. Водоразборный трубопровод, в который осуществляется подача воды.
2. Обратный клапан (рекомендуется)
3. Кран для начальной заливки системы (рекомендуется)
4. Всасывающий трубопровод
5. Обратный клапан с фильтром
6. Высота всасывания (не более 8 метров)
7. Глубина погружения водозаборной части (не более 0,5 метра)

Перед началом эксплуатации необходимо залить в насосную часть воду. Для этого открутите пробку заливной горловины. Заливайте в систему воду, пока она не польется через край. Закрутите пробку. Для гарантированного всасывания воды, перед пуском полностью заполните всасывающий трубопровод 4. Удобно воспользоваться заливным краном 3. Или воспользуйтесь специальным отверстием, открутив болт, как показано на рисунке.



Для того чтобы вода не выливалась из всасывающего трубопровода (шланга) 4, на его конце должен быть установлен обратный клапан 5. Включите насос. При правильном подключении из водоразборного трубопровода 1 потечет вода. Модели насосов QB370, QB550, QB750 не имеют отдельного выключателя, включение/выключение производится непосредственно кабельной вилкой. Модели насосов JET1200CP, JET1200SP имеют кнопку включения / выключения сети.

5. ОСОБЕННОСТИ ЭКСПЛУАТАЦИИ

В пункте 3 описаны идеальные условия подключения и эксплуатации насоса. На правильную работу насоса влияют многочисленные внешние факторы. При возникновении одного или нескольких таких факторов возможно ухудшение технических характеристик, неправильная работа, выход из строя насоса.

Песок и другие загрязнения всасываемой воды сильно увеличивают износ деталей насоса и приводят к его поломке. Используйте насос для перекачки только чистой воды. Диапазон температуры перекачиваемой жидкости должен находиться в пределах от +5°C до +30°C. Температура окружающей среды от +1°C до +40°C.

Производительность насоса сильно зависит от следующих факторов:

- диаметра используемого шланга или трубопровода. Диаметр должен быть не менее 25мм. Допускается подключение шланга диаметром 19 мм ($\frac{3}{4}$ "), но при этом производительность насоса падает примерно в 1,5 раза

относительно номинальной.

- высоты подъема воды. На максимальной высоте подъема производительность равна нулю, максимальная производительность на срезе выходного отверстия насоса.
- длины выпускного шланга, расположенного горизонтально. на каждые 10 метров длины выходного шланга (трубопровода), расположенного горизонтально, производительность падает минимум на 10%.
- напряжения в электрической сети при уменьшении напряжения питания производительность насоса пропорционально падает. Встречается, что напряжение в сети за городом бывает менее 180В, это означает, что производительность падает минимум на 20%. Рекомендуется использовать автоматический стабилизатор напряжения
- от длины и сечения провода удлинителя. При малом сечении удлинителя не обеспечивается достаточной подводимой мощности для двигателя насоса.

Если все факторы имеют место быть, то на выходе можно получить очень низкую производительность. Это не является неисправностью изделия. Обеспечьте необходимые условия работы согласно инструкции по эксплуатации.

На такой параметр как высота всасывания 6 (пункт 3) влияет атмосферное давление. Высота 8 метров является теоретически расчетной и иногда не может быть достигнута из-за внешних факторов. Так же следует обратить внимание, что чем больше высота, с которой насосу приходится всасывать воду, тем труднее ему начать процесс перекачивания воды. Не герметичность системы и низкое напряжение питания — это два основных фактора, которые могут сильно сказаться на способности насоса всасывать воду.

Для подключения гибких шлангов используйте пластиковые или латунные штуцеры. Используйте ленту фум или лен и специальную пасту для герметизации их подключения. При монтаже пластиковых штуцеров не применяйте чрезмерную силу, в противном случае на их основании могут образоваться не заметные глазу трещины и гидравлическая система потеряет герметичность, что сделает невозможным всасывание воды. Так же применяя избыточную силу при установке латунных штуцеров, вы можете повредить корпус насосной части.

Если насос установлен стационарно и эксплуатируется не ежедневно, то перед включением необходимо проверить заполнение водой входной магистрали, потому как со временем вода уходит через обратный клапан. Образуется воздушная пробка, которая затрудняет начало эксплуатации насоса.

6. ТЕХНИЧЕСКОЕ ОБСЛУЖИВАНИЕ

Если насос не используется длительное время, он должен быть отключен от сети. Насос не нуждается в специальном обслуживании. Однако рекомендуется чистить или заменять фильтр в водозаборной части по мере его засорения. Для чистки не используйте агрессивные жидкости и абразивные вещества. Перед каждым включением насоса необходимо проверять наличие воды в насосе и всасывающем трубопроводе. Запрещено эксплуатировать насос всухую.

7. ТРАНСПОРТИРОВКА, ХРАНЕНИЕ И УТИЛИЗАЦИЯ

При транспортировке и хранении не допускайте ударов корпуса о твердые предметы. Не переносите насос за провод питания.

Если вы собираетесь длительное время не пользоваться насосом (например, в зимний период), проведите подготовительные операции.

- слейте воду из насоса
- отсоедините насос от всасывающего и напорного трубопровода
- промойте и тщательно просушите насосную часть
- храните насос в сухом отапливаемом помещении, запрещено хранить насос в неотапливаемом помещении

Для хранения используйте оригинальную упаковку. Запрещено хранить насос в неотапливаемом помещении. Запрещено утилизировать насос с бытовыми отходами. Узнайте в администрации адреса специализированных организаций по утилизации.

8. УСТРАНЕНИЕ НЕИСПРАВНОСТЕЙ

Возможные неисправности	Возможные причины	Способ устранения
Насос не работает	Отсутствие напряжения в электросети	Проверить напряжение в электросети
	Нет контакта в электрических соединениях или неправильное подключение	Проверить надежность соединений и правильность подключения
	Рабочее колесо заблокировано	Отключить питание, попробовать провернуть вал двигателя за крыльчатку охлаждения, устранить причину блокирования
	Вышел из строя пусковой конденсатор	Заменить пусковой конденсатор
Насос не создает необходимую подачу/давление	Воздух во всасывающей магистрали	См. ниже
	Насос или трубопроводы забиты грязью	Очистить насос и трубопроводы от грязи
	Слишком низкое напряжение сети	Установить стабилизатор напряжения

<p>Насос работает, но не качает воду</p>	<p>Воздух во всасывающей магистрали и в корпусе насоса.</p>	<ul style="list-style-type: none">• Проверить уровень воды в источнике водозабора.• Проверить герметичность соединений трубопроводов• Убедиться, что обратный клапан не заблокирован.• Отключить насос, выкрутить пробку из заливного отверстия и обеспечить выход воздуха. Долить воду в насос и произвести запуск насоса
--	---	---

9. ГАРАНТИЙНЫЕ ОБЯЗАТЕЛЬСТВА

Гарантийный срок эксплуатации насоса — 12 месяцев со дня продажи, но не более 36 месяцев с даты изготовления. Неисправности, допущенные по вине изготовителя, в течении гарантийного срока устраняются бесплатно.



Самостоятельная разборка узлов насоса в течение гарантийного срока запрещена.

Гарантия не распространяется на изделия с повреждениями, наступившими в результате их эксплуатации с нарушением требований данного руководства:

- механических повреждений в результате удара, падения и т.п.;
- повреждений в результате воздействия огня, агрессивных веществ;
- работа на пониженном напряжении;
- работа без воды (повреждение уплотнителей, подвижных деталей);
- перекачивание воды с содержанием примесей (песок, ил и т.п.), агрессивных веществ;
- небрежное обращение с насосом при работе и хранении проявлением чего являются трещины, вмятины на наружных поверхностях, сильное загрязнение, коррозия деталей изделия;
- неверное расположение насоса в скважине, колодце, потертости, забоины на корпусе от соприкосновения с твердыми предметами (стенки скважины, дно и т.п.).

Гарантия с насоса снимается в случае:

- внешние механические повреждения корпуса насоса и кабеля питания;
- наличие следов самостоятельной разборки, попытки устранения дефектов покупателем;
- использование насоса не по назначению;
- применение комплектующих, не предусмотренных данным руководством;



При отсутствии в гарантийных талонах даты продажи и штампа магазина претензии не принимаются.

Инструкции, указанные в данном руководстве, не относятся к абсолютно всем ситуациям, которые могут возникнуть. Оператор должен осознавать, что контроль над практической эксплуатацией и соблюдение всех предосторожностей, входит в его непосредственные обязанности.

Расшифровка серийного номера

FVQB370 - Код модели

2002 - Год производства

02- Месяц производства

0000 - Порядковый номер

FVQB370/2002/02/0000

VERTON®**ООО «Вертон Групп»**г. Хабаровск, ул. Суворова, 73Е
8-800-222-23-10Актуальная информация о действующих адресах
сервисных центров доступна на нашем сайте:www.verton-tools.ruГарантийный талон дает право на гарантийное обслуживание
инструмента выпущенного только под маркой**VERTON**

ГАРАНТИЙНЫЙ ТАЛОН

Изделие _____

Серийный № _____

Дата продажи _____

*наименование торговой организации*_____
продавец

М.П.



При покупке инструмента требуйте у продавца проверки его надлежащего качества и комплектности, а также правильного заполнения гарантийного талона. Заполняются графы: модель, серийный номер, дата продажи, наименование торговой организации. Подпись продавца заверяется печатью. Паспорт изделия получил. С условиями предоставления гарантии ознакомлен, согласен. Товар получен в исправном состоянии, без видимых повреждений, в полной комплектности, проверен в моем присутствии, претензий ко внешнему виду и качеству товара не имею.

подпись покупателя

Дата приема в ремонт _____

Дата приема в ремонт _____

Дата выдачи из ремонта _____

Дата выдачи из ремонта _____

Серв. центр (подпись) _____

Серв. центр (подпись) _____

ГАРАНТИЙНЫЙ ТАЛОН №1

Изделие _____

Серийный № _____

Дата продажи _____

*заполняет продавец*_____
наименование торговой организации

М.П.

продавец

Дата приема в ремонт _____

Дата выдачи из ремонта _____

Покупатель (подпись) _____

ГАРАНТИЙНЫЙ ТАЛОН №2

Изделие _____

Серийный № _____

Дата продажи _____

*заполняет продавец*_____
наименование торговой организации

М.П.

продавец

Дата приема в ремонт _____

Дата выдачи из ремонта _____

Покупатель (подпись) _____

ГАРАНТИЙНЫЕ ОБЯЗАТЕЛЬСТВА ИЗГОТОВИТЕЛЯ

Гарантийный срок на изделие составляет 12 месяцев, но не позднее 2 лет с даты выпуска.

Пожалуйста, ознакомьтесь с настоящими гарантийными обязательствами при покупке техники и проследите за тем, чтобы гарантийный талон был заполнен надлежащим образом торговой организацией. Тщательно проверьте внешний вид изделия. При совершении купли-продажи, лицо, осуществляющее торговлю, проверяет в присутствии покупателя внешний вид товара, его комплектность и работоспособность.

- По всем вопросам, связанным с ремонтом и техническим обслуживанием, обращайтесь в уполномоченные сервисные центры и мастерские.

- Техническое освидетельствование техники (дефектация) на предмет установления гарантийного случая производится только в уполномоченной сервисной мастерской.

- Изготовитель гарантирует работоспособность техники в соответствии с требованиями технических условий в течение всего гарантийного срока.

- Гарантия распространяется на любые недостатки изделия, вызванные дефектами производства или материалов. Гарантия действует лишь в случаях, когда эксплуатация и техническое обслуживание осуществлялись в соответствии с указаниями паспорта (руководства по эксплуатации).

- Претензии по качеству изделия принимаются только при условии, что недостатки обнаружены и претензии заявлены в течение установленного гарантийного срока. Изделие принимается в ремонт только в чистом и собранном виде.

Гарантийный ремонт не производится в следующих случаях*

- на устройство, которое в течение гарантийного срока выработало полностью моторесурс;

- при отсутствии гарантийного талона;

- гарантийный талон не оформлен соответствующим образом; - не принадлежит представленному инструменту, в талоне нет даты продажи или подписи продавца или печати торговой организации;

- по истечении срока гарантии;

- при самостоятельном вскрытии (попытке вскрытия) или ремонте инструмента вне гарантийной мастерской (нарушены пломбы, сорваны шлицы винтов, корпусных деталей и других элементов конструкции);

- если деталь, которая подлежит замене, является быстроизнашивающейся (щетки, ремни, цепи, шины, свечи, звездочки, фильтры, детали стартерной группы, энергичный тормоз и его детали, пружина сцепления, элементы крепления и натяжения цепи), а также если срок службы детали зависит от регулярного технического обслуживания (смазки, чистки и т.п.).

- при оплавлении или повреждении насосной части, разрушении или повреждении керамического сальника насоса и его составляющих, что свидетельствует о работе изделия без воды и/или не герметичности подающей магистральной;

- на устройство с обугленной или оплавленной первичной обмоткой трансформатора*;

- на все виды работ, выполняемых при периодическом техническом обслуживании инструмента (регулировка, чистка, замена быстроизнашивающихся деталей, материалов и др.);

- на устройство, работавшее с перегрузками (пиление тупой цепью, отсутствие защитного кожуха, длительная работа без перерыва на максимальных оборотах), которые привели к задирам в цилиндро-поршневой группе;

- на неисправности, возникшие в результате нарушения требований к подготовке и порядку работы, установленных паспортом изделия. Например: перегрев изделия, несоблюдение требований к составу и качеству топливной смеси, повлекшего выход из строя поршневой группы (безусловным признаком этого является залегание поршневого кольца и/или наличие царапин и потертостей на внутренней поверхности цилиндра и поверхности поршня, разрушение или оплавление опорных подшипников шатуна и поршневого пальца);

- на повреждение кабеля питания, обрезана или повреждена или отсутствует штепсельная вилка;

- при механическом повреждении корпуса;

- на неисправность которая вызвана применением некачественного рабочего инструмента*.

Производитель не дает гарантию на оснастку, дополнительные принадлежности (патроны сверлильные, фланцы, гайки, цанги, аккумуляторные батареи, ножи, цепи, свечи, звездочки, фильтры). Изготовитель не берет на себя обязательств по гарантийному ремонту и устранению неисправностей, возникших полностью или частично, прямо или косвенно вследствие установки или замены деталей, либо установки дополнительных деталей, которые не являются разрешенными изготовителем, либо возникших вследствие изменения конструкции.

Ответственность по настоящей гарантии ограничивается указанными в настоящем документе обязательствами, если иное не определено законом. Правила безопасного и эффективного использования изделия изложены в паспорте изделия.

* — выявляется диагностикой в сервисном центре.

Выполнены работы по устранению неисправностей:

Выполнены работы по устранению неисправностей:

М.П. Сервисного центра

М.П. Сервисного центра

ООО «Вертон Групп»
8 (800) 222-23-10

Вся дополнительная информация о товаре
и сервисных центрах на сайте:

www.verton-tools.ru

Изготовлено в КНР.

